

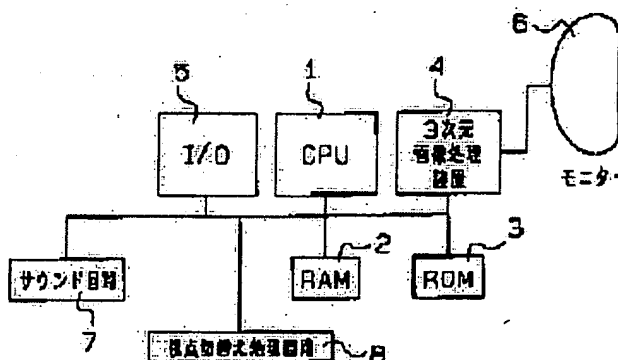
VIDEO GAME DEVICE

Patent number: JP11009837
Publication date: 1999-01-19
Inventor: SAKO HIROYUKI; SEGUCHI TAKASHI
Applicant: TAITO CORP
Classification:
 - International: A63F9/22
 - european:
Application number: JP19970170587 19970626
Priority number(s):

Abstract of JP11009837

PROBLEM TO BE SOLVED: To enable character images to be examined in advance before a coin is thrown in by providing an operation unit and a viewpoint switch-processing circuit, which switch the viewpoint of an image for an attract demonstration in response to the operation of player.

SOLUTION: When power is turned on for this video game device, on the screen of a monitor 6, a series of images for an attract demonstration which are previously determined, are displayed. For example, in the case of a racing game, a state wherein an automobile is running on a road surface is displayed from a viewpoint such as seeing the automobile from behind. Then, under the state, if a patron wants to know the shape, etc., of the automobile more in details, by pressing a viewpoint switching button provided on an operation unit, its switching input signal is provided to a viewpoint switch-processing circuit 8 through an I/O port 5, and after being viewpoint switch-processed into an image data for demonstration which is obtained from a ROM 3, an image composition is performed by a three dimensional image processing device 4, and the image for attract demonstration under a state seen from another viewpoint, is displayed on the monitor 6.



Data supplied from the *esp@cenet* database - Patent Abstracts of Japan

(51)Int.Cl.⁶
A 6 3 F 9/22

識別記号

F I
A 6 3 F 9/22

B

審査請求 未請求 請求項の数 2 O L (全 3 頁)

(21)出願番号 特願平9-170587

(22)出願日 平成9年(1997)6月26日

(71)出願人 000132840

株式会社タイトー

東京都千代田区平河町2丁目5番3号 タ
イトービルディング

(72)発明者 酒匂 弘幸

東京都千代田区平河町二丁目5番3号 株
式会社タイトー内

(72)発明者 瀬口 隆士

東京都千代田区平河町二丁目5番3号 株
式会社タイトー内

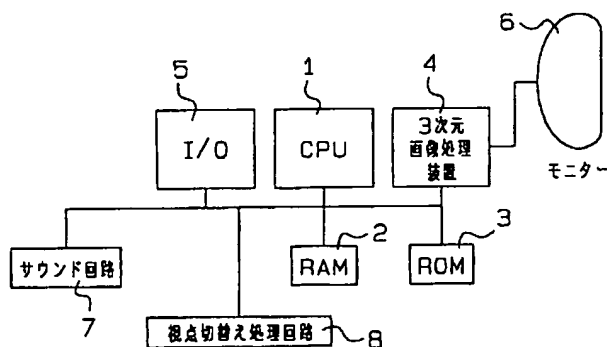
(74)代理人 弁理士 最上 正太郎

(54)【発明の名称】 ビデオゲーム装置

(57)【要約】

【課題】アトラクトデモンストレーション用画像により
ゲームのキャラクターを十分に観察した上で、ゲームを
やるか否かを決定できるビデオゲーム機を提供する。

【解決手段】ゲーム開始前にモニター画面にアトラクト
デモンストレーション用画像を表示するビデオゲーム装
置において、プレイヤーの操作に応じてアトラクトデ
モンストレーション用画像の視点を切り替える操作部と、
視点切替え処理回路(8)とを設けたことを特徴とす
る。



【特許請求の範囲】

【請求項1】ゲーム開始前にモニター画面にアトラクトデモンストレーション用画像を表示するビデオゲーム装置において、プレイヤーの操作に応じてアトラクトデモンストレーション用画像の視点を切り替える操作部と、視点切替え処理回路(8)とを設けたことを特徴とする上記のビデオゲーム装置。

【請求項2】レーシングゲームである請求項1に記載のビデオゲーム装置。

【発明の詳細な説明】**【0001】**

【発明の属する技術分野】本発明は、アトラクトデモンストレーション用画像を表示するビデオゲーム装置の改良に関する。

【0002】

【従来の技術】業務用のビデオゲーム装置では、通常、コインの投入されていないゲーム開始前の状態においては、そのモニター画面に客の興味を喚起するためのいわゆるアトラクトデモンストレーション用の画像が表示されるようになっており、客はこれを見てそのゲーム装置でプレイするか否かを決定する。このアトラクトデモンストレーション用画像は、従来、客の操作によって変更することはできず、あらかじめ定められた一連の画像が一定のプログラムに従って一方的に表示されるだけであった。従って、例えば対戦型のレーシングゲーム等で、アトラクトデモンストレーションで走っている車を様々な角度から観察した上でゲームをやるか否かを決定しようとする客は、その要求をかなえることができなかった。特に、昨今は、ビデオゲーム装置がハード面でもソフト面でも大きく進歩し、立体的でリアルな映像が表示できるようになっているため、客がそのゲーム機でプレイするか否かを決定する場合にも、表示されるキャラクター画像のリアリティの有無が大きな選択要素となっており、従来の如くあらかじめ定められた一連の画像が一定のプログラムに従って一方的に表示されるだけのデモンストレーションでは満足されなくなっている。

【0003】

【発明が解決しようとする課題】本発明は上記の問題点を解決するためなされたものであり、その目的とするところは、客の操作によりアトラクトデモンストレーション用画像の視点を切り替えることが可能で、例えばレーシングゲームの場合、客が運転する車を複数の視点から十分に観察、検討した上で、そのゲーム装置でプレイするか否かを決定できるようなビデオゲーム装置を提供することにある。

【0004】

【課題を解決するための手段】上記の目的は、ゲーム開始前にモニター画面にアトラクトデモンストレーション用画像を表示するビデオゲーム装置において、プレイヤーの操作に応じてアトラクトデモンストレーション用画

像の視点を切り替える操作部と、視点切替え処理回路とを設けたことを特徴とする上記のビデオゲーム装置によって達成できる。

【0005】

【発明の実施の形態】以下、図面を参照して、本発明を具体的に説明する。図1は、本発明に係るビデオゲーム装置の回路構成を示すブロック図、図2は、本発明に係るビデオゲーム装置の動作を示すフローチャート、図3は、アトラクトデモンストレーション用画像の一例を示す説明図、図4は、図3に示す画像を視点を切り替えて表示した画像を示す説明図である。

【0006】図1中、1はビデオゲーム装置全体を統括制御するCPUであり、ゲーム進行のため必要な主要な演算処理を行なう。2は、CPU1の作動に必要なデータの授受を行なうRAMである。3は、ゲームに必要なすべてのデータを記録したROMであり、通常のビデオゲームに必要なプログラムや画像要素のデータ等が記録されている。4は、RAM2やROM3からの画像データをもとにゲーム画面の映像を編成する3次元画像処理装置である。5は、プレイヤーが操作するスイッチやジョイスティックのほか、本発明において客がアトラクトデモンストレーション用画像の視点を切り替えるための操作ボタンや、各種表示ランプ等に接続されているI/Oポートである。6は、ゲーム画面のディスプレイを行なうモニター、7は、効果音やプレイヤーへの音声指示等を発生するサウンド回路である。8は、客の操作によりアトラクトデモンストレーション用画像の視点を切り替える視点切替え処理回路である。9は、ゲーム開始前にアトラクトデモンストレーションとして表示された車の画像である。

【0007】以下、図2ないし図4を併せて参照して、本発明のビデオゲーム装置の作動について説明する。ビデオゲーム装置の電源が入れられ、装置の作動が開始すると、モニター6の画面には、あらかじめ定められた一連のアトラクトデモンストレーション用画像が表示される。例えばレーシングゲームの場合、図3に示すようにプレイヤーが運転すべき車9が路面を走っている状態が、車9を背後から見ような視点で表示される。その状態で、客がこのゲームに何らかの興味を覚え、車9の形状等を更に詳しく知りたい場合には、操作部に設けた視点切替えボタン(図では省略)を押す。然るときは、その切替え入力信号はI/Oポート5を通じて視点切替え処理回路8にもたらされ、ROM3から得られるデモンストレーション用画像データに視点切替え処理がなされた上で、3次元画像処理装置4により映像編成がなされ、視点切替えボタンを押す前とは別の視点から見た状態のアトラクトデモンストレーション用画像がモニター6に表示される。即ち、図4に示すように、車9を斜め前から見るような視点で表示される。客は、これらの画像により車9を十分に観察、検討した上で、ゲーム

を行なうことを決定した場合には、その時点で初めてコインを投入してゲームを開始すればよい。

【0008】なお、上記では主に車によるレーシングゲームを例にとって説明したが、本発明はこれに限定されるものでなく、競馬、競輪、競艇等々のレーシングゲームや、各種コンバットゲーム、サバイバルゲーム等にも広く利用できるものであって、本発明はそれらすべての変更実施例を包摂するものである。

【0009】

【発明の効果】本発明は上記の如く構成されるから、本発明によるときは、客はコインを投入する前のアトラクトデモンストレーションの画像によって、あらかじめ十分にキャラクター画像を吟味することができるので、ゲームの楽しみを十分に満喫できるビデオゲーム装置が提供されるものである。

【図面の簡単な説明】

【図1】本発明に係るビデオゲーム装置の回路構成を示

すブロック図である。

【図2】本発明に係るビデオゲーム装置の動作を示すフローチャートである。

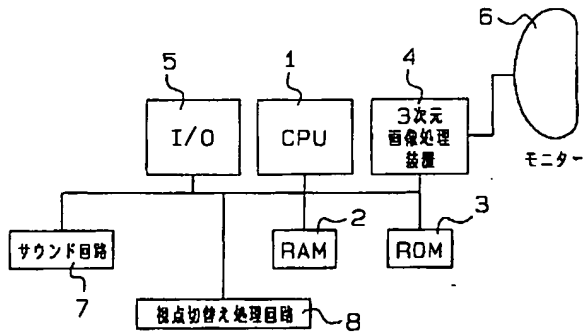
【図3】本発明におけるアトラクトデモンストレーション用画像の一例を示す説明図である。

【図4】図3に示す画像を視点を切り替えて表示した画像を示す説明図である。

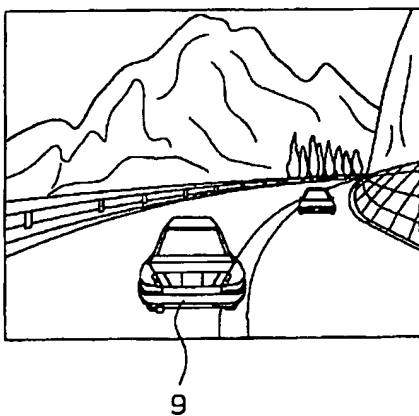
【符号の説明】

- 1 CPU
- 2 RAM
- 3 ROM
- 4 3次元画像処理装置
- 5 I/Oポート
- 6 モニター
- 7 サウンド回路
- 8 視点切替え処理回路
- 9 車の画像

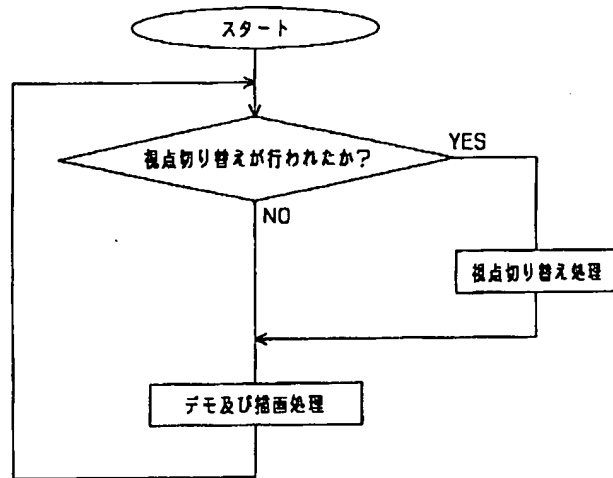
【図1】



【図3】



【図2】



【図4】

